

ТС 10-60

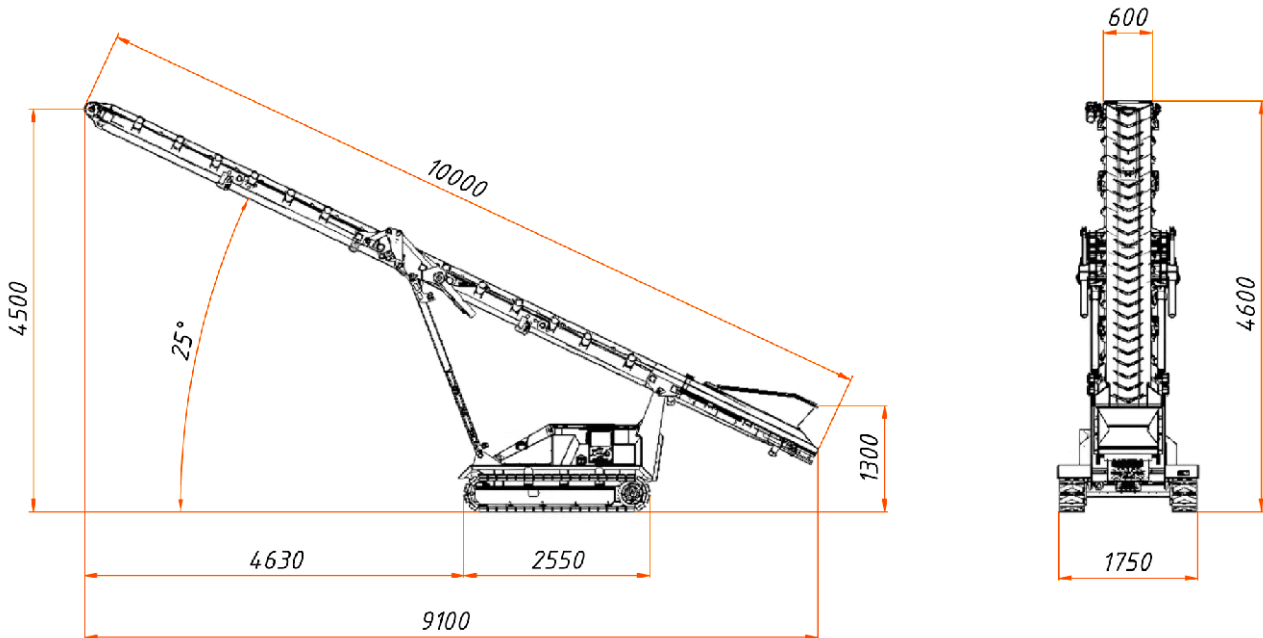
МОБИЛЬНЫЙ ЛЕНТОЧНЫЙ КОНВЕЙЕР

Технические характеристики



SEBA
— CRUSHERS —

TC 10-60



ТЕХНИЧЕСКИЕ ХАРАКТЕРИСТИКИ

ЛЕНТОЧНЫЙ КОНВЕЙЕР (СКЛАДНОЙ)

Длина конвейера: 10000 мм

Ширина ленты: 600 мм

Высота загрузки: 1300 мм

Максимальная высота сброса: 4500 мм

Угол наклона: 25°

Скорость движения ленты: 1,4 м/с

Объем бункера: 0,15 м³

Производительность: до 75 т/ч

Тип ленты: шеврон

ДВИГАТЕЛЬ

Марка и тип: YANMAR, дизельный

Мощность: 27 кВт (36,7 л.с.)

Расход топлива: до 6 л/ч

Объем топливного бака: 50 л

Охлаждение: жидкостное

ГУСЕНИЧНЫЙ ХОД

Ширина колеи: 1450 мм

Ширина гусеницы: 300 мм

Скорость передвижения: 1,4 км/ч

РАЗМЕРЫ И МАССА

Рабочие размеры: 9100×1750×4600 мм

Транспортные размеры: 5900×1750×2200 мм

Масса: 2900 кг

СТАНДАРТНАЯ КОМПЛЕКТАЦИЯ

- Складной конвейер
- Дизельный двигатель YANMAR
- Гусеничный ход
- Беспроводной пульт ДУ
- Гидравлический привод всех узлов машины

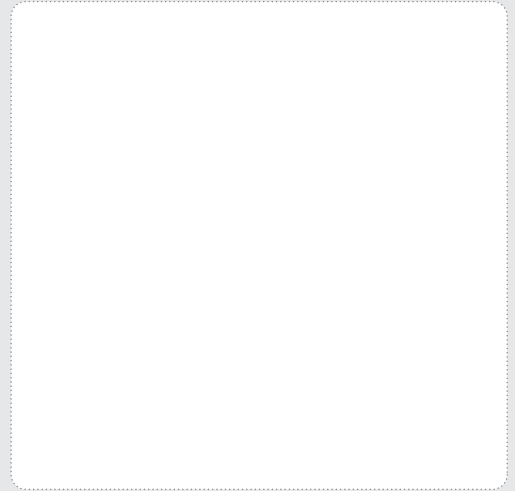
ДОПОЛНИТЕЛЬНЫЕ ОПЦИИ

- Предпусковой подогреватель Webasto
- Рабочий свет



* Производительность зависит от физико-механических свойств транспортируемого материала.

Ваш дилер SEBA Crushers:



SEBA
— CRUSHERS —

ООО «СЕБА Рециклинг Рус»

ул. Коммунальная, 33
г. Тольятти, 445043
Тел.: +7 (8482) 94-91-28

info@sebacrushers.ru
www.sebacrushers.ru

Технические характеристики носят информационный характер и могут изменяться без предварительного уведомления и без каких-либо обязательств для производителя. Фотографии и (или) чертежи, использованные в документе, приведены исключительно в качестве иллюстраций.

CE EAC