

NEW EVOLUTION 70-40

МОБИЛЬНАЯ ЩЕКОВАЯ ДРОБИЛКА

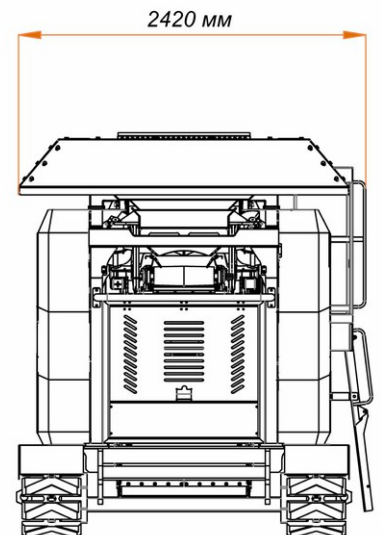
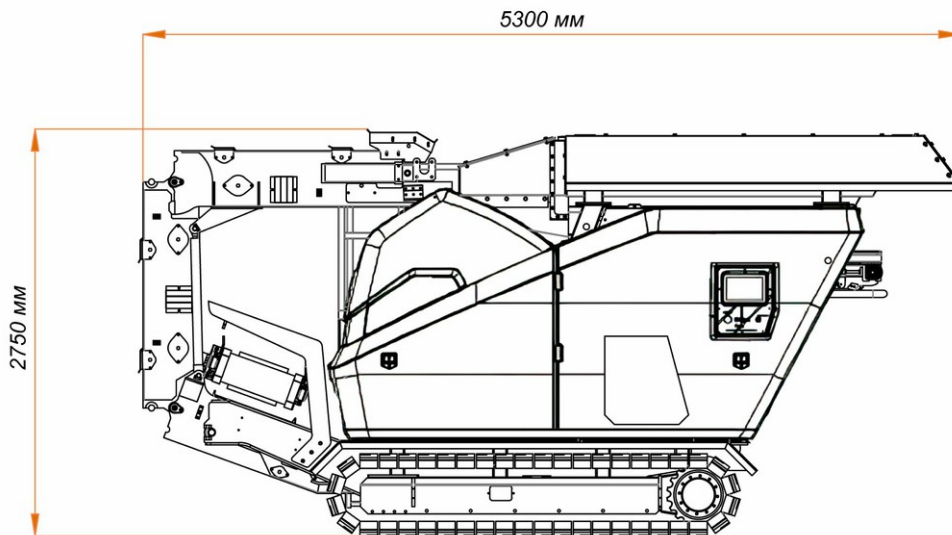
Технические характеристики



SEBA
— CRUSHERS —

NEW EVOLUTION 70-40

SEBA
CRUSHERS



ТЕХНИЧЕСКИЕ ХАРАКТЕРИСТИКИ

ВИБРАЦИОННЫЙ ПИТАТЕЛЬ С БУНКЕРОМ

Объём бункера: 2,5 м³

Высота загрузки: 2750 мм

Скорость подачи материала: регулируемая

ЩЕКОВАЯ ДРОБИЛКА

Приёмное отверстие: 700×400 мм

Диапазон регулировки выходной щели: 20-100 мм

Производительность: от 10 до 60 т/ч *

Крупность питания: до 340 мм

ГЛАВНЫЙ СКЛАДНОЙ КОНВЕЙЕР

Высота разгрузки: 1800 мм

Длина конвейера: 6340 мм

Ширина ленты: 800 мм

Тип ленты: шеврон

КОНВЕЙЕР ОТСЕВА

Высота разгрузки: 1650 мм

Длина конвейера: 1700 мм

Ширина ленты: 400 мм

Тип ленты: гладкая

ДВИГАТЕЛЬ YANMAR

Тип: дизельный с жидкостным охлаждением

Мощность: 53,7 кВт (73 л.с.)

Расход топлива: 12,5 л/ч

Объём топливного бака: 200 л

ГУСЕНИЧНЫЙ ХОД

Ширина колеи: 2100 мм

Ширина гусеницы: 400 мм

Скорость передвижения: 0,7-1,3 км/ч

РАЗМЕРЫ И МАССА

Рабочие размеры: 8630×2420×2750 мм

Транспортные размеры: 5300×2420×2750 мм

Масса: 12000 кг

СТАНДАРТНАЯ КОМПЛЕКТАЦИЯ

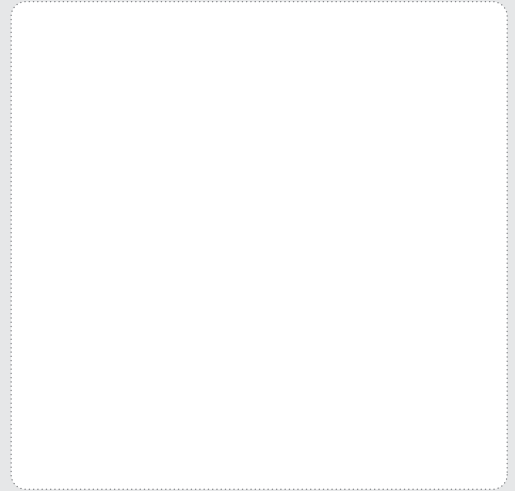
- Беспроводной пульт ДУ
- Датчик уровня загрузки камеры дробления
- Дефлекторная плита под камерой дробления
- Площадка обслуживания с лестницей
- Реверсивный конвейер отсева
- Гидравлический привод всех узлов машины

ДОПОЛНИТЕЛЬНЫЕ ОПЦИИ

- Автоматическая система смазки
- Магнитный конвейер-сепаратор
- Предпусковой подогреватель Webasto
- Рабочий свет
- Система пылеподавления с водяным баком

* Производительность зависит от типа и размеров куска на входе и требуемого размера готового продукта дробления.

Ваш дилер SEBA Crushers:



SEBA
— CRUSHERS —

ООО «СЕБА Рециклинг Рус»

ул. Коммунальная, 33
г. Тольятти, 445043
Тел.: +7 (8482) 94-91-28

info@sebacrushers.ru
www.sebacrushers.ru

Технические характеристики носят информационный характер и могут изменяться без предварительного уведомления и без каких-либо обязательств для производителя. Фотографии и (или) чертежи, использованные в документе, приведены исключительно в качестве иллюстраций.

CE EAC