

# MILL 40-30

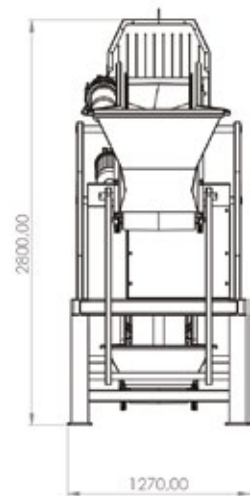
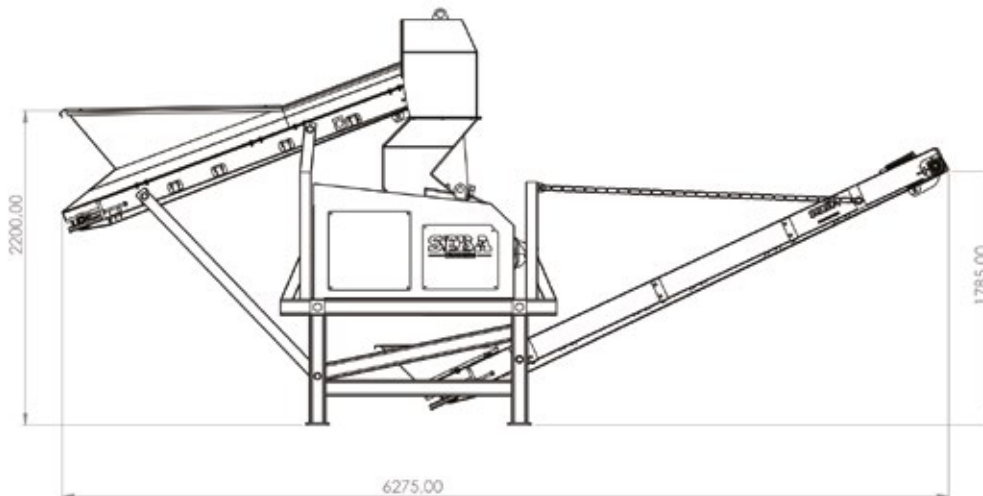
МОЛОТКОВАЯ ДРОБИЛКА

Технические характеристики



**SEBA**  
— CRUSHERS —

# MILL 40-30



## ТЕХНИЧЕСКИЕ ХАРАКТЕРИСТИКИ

### ЛЕНТОЧНЫЙ ПИТАТЕЛЬ С БУНКЕРОМ

**Объем бункера:** 0,5 м<sup>3</sup>

**Высота загрузки:** 2200 мм

**Скорость подачи материала:** регулируемая

**Ширина ленты:** 500 мм

**Тип ленты:** шеврон

**Электродвигатель:** 1,1 кВт, 380 В

### МОЛОТКОВАЯ ДРОБИЛКА

**Размеры приемного отверстия:** 400x300 мм

**Крупность готового продукта:** 0-25 мм

**Производительность:** от 5 до 20 т/ч \*

**Крупность питания:** до 200 мм

**Предел прочности на сжатие:** до 1300 кг/см<sup>2</sup>

**Электродвигатель:** 13,0 кВт, 380 В

### ГЛАВНЫЙ КОНВЕЙЕР

**Высота разгрузки:** 1700 мм

**Длина конвейера:** 4000 мм

**Ширина ленты:** 400 мм

**Тип ленты:** гладкая

**Электродвигатель:** 1,1 кВт, 380 В

### РАЗМЕРЫ И МАССА

**Рабочие размеры:** 6200x1300x2800 мм

**Транспортные размеры:** 6200x1300x2400 мм

**Масса:** 2000 кг

### СТАНДАРТНАЯ КОМПЛЕКТАЦИЯ

- Ленточный питатель с бункером
- Молотковая дробилка
- Главный конвейер
- Единая опорная рама
- Общий шкаф управления
- Электрический привод всех узлов машины

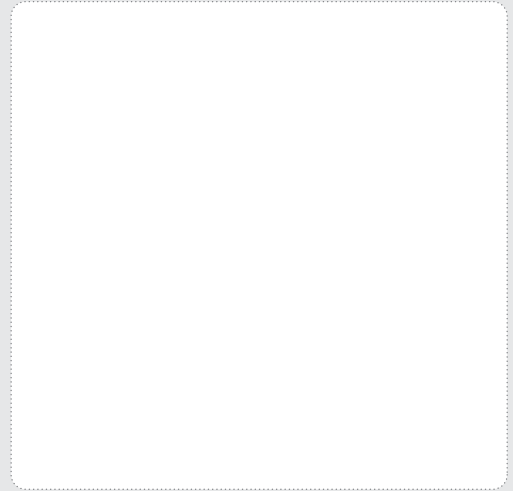
### ДОПОЛНИТЕЛЬНЫЕ ОПЦИИ

- Увеличенный бункер (1 м<sup>3</sup>)
- Конвейер (5 м) для высоты загрузки 1 м
- Автоматическая система смазки
- Укрытие главного конвейера
- Система пылеподавления с водяным баком
- Рабочий свет



\* Производительность зависит от типа и размеров куска на входе и требуемого размера готового продукта дробления.

**Ваш дилер SEBA Crushers:**



**SEBA**  
— CRUSHERS —

**ООО «СЕБА Рециклинг Рус»**

ул. Коммунальная, 33  
г. Тольятти, 445043  
Тел.: +7 (8482) 94-91-28

info@sebacrushers.ru  
**www.sebacrushers.ru**

Технические характеристики носят информационный характер и могут изменяться без предварительного уведомления и без каких-либо обязательств для производителя. Фотографии и (или) чертежи, использованные в документе, приведены исключительно в качестве иллюстраций.

**CE EAC**