

LS 26 H

ВИБРАЦИОННЫЙ МИНИ-ГРОХОТ

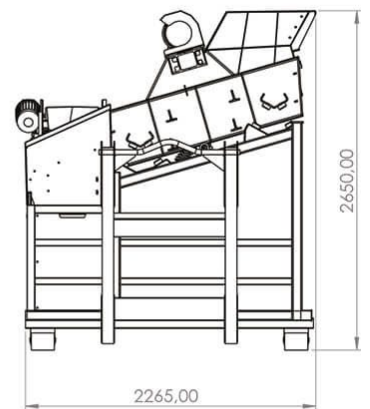
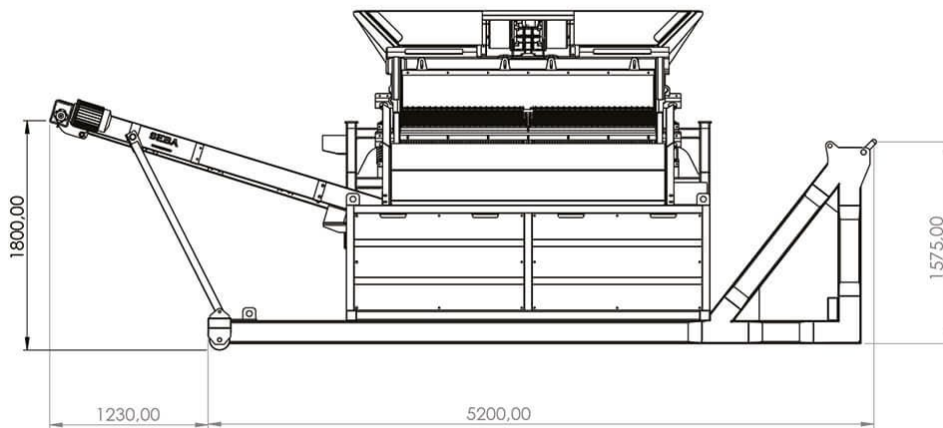
Технические характеристики



SEBA
— CRUSHERS —

LS 26 H

SEBA
CRUSHERS



ТЕХНИЧЕСКИЕ ХАРАКТЕРИСТИКИ

ВИБРАЦИОННЫЙ ГРОХОТ

Размеры сита: 1450×2000 мм

Площадь просеивающей поверхности: 2,9 м²

Число ярусов: 2

Количество классов крупности: 3

Производительность: от 50 до 80 т/ч *

Электродвигатель: 1,1 кВт, 380 В

КОНВЕЙЕР СРЕДНЕЙ ФРАКЦИИ

Высота разгрузки: 1800 мм

Длина конвейера: 5000 мм

Ширина ленты: 400 мм

Тип ленты: гладкая

Электродвигатель: 1,1 кВт, 380 В

РАЗМЕРЫ И МАССА

Длина: 6340 мм

Ширина: 2200 мм

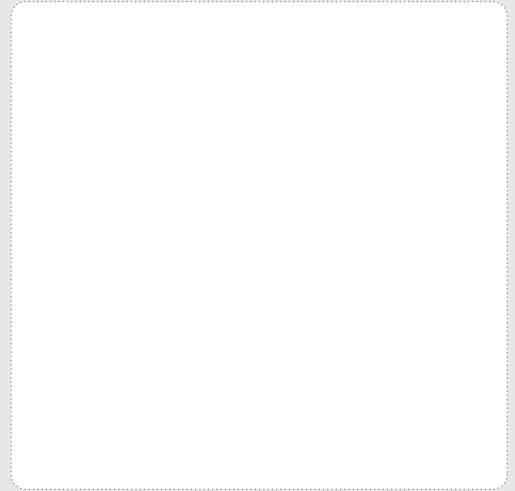
Высота: 2650 мм

Масса: 2540 кг



* Производительность зависит от размеров ячейки сита и физико-механических характеристик исходного материала.

Ваш дилер SEBA Crushers:



SEBA
— CRUSHERS —

ООО «СЕБА Рециклинг Рус»

ул. Коммунальная, 33
г. Тольятти, 445043
Тел.: +7 (8482) 94-91-28

info@sebacrushers.ru
www.sebacrushers.ru

Технические характеристики носят информационный характер и могут изменяться без предварительного уведомления и без каких-либо обязательств для производителя. Фотографии и (или) чертежи, использованные в документе, приведены исключительно в качестве иллюстраций.

CE EAC