

LS 25

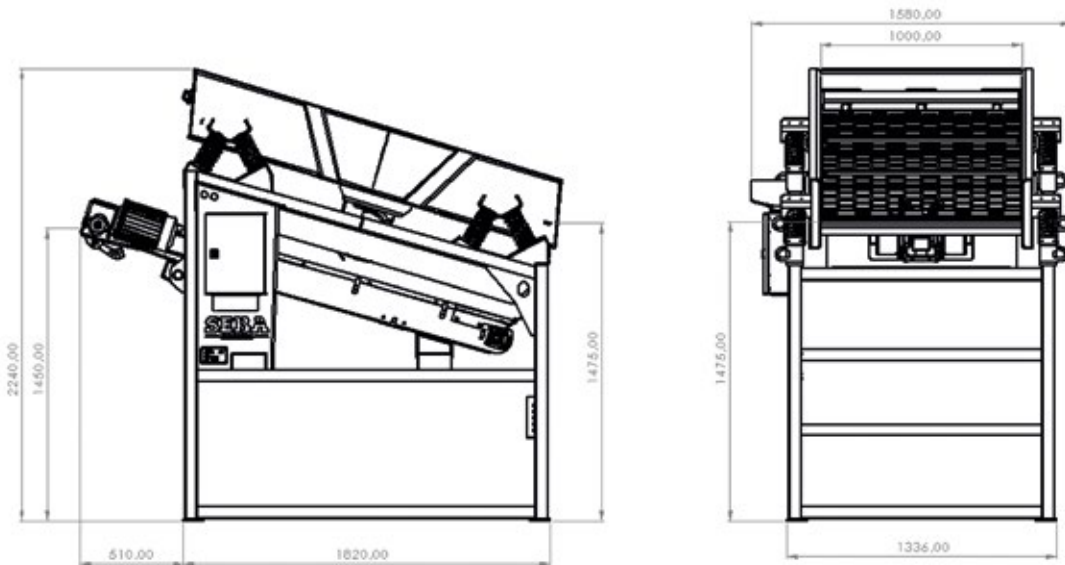
ВИБРАЦИОННЫЙ МИНИ-ГРОХОТ

Технические характеристики



SEBA
— CRUSHERS —

LS 25



ТЕХНИЧЕСКИЕ ХАРАКТЕРИСТИКИ

ВИБРАЦИОННЫЙ ГРОХОТ

Размеры сита: 1750×1000 мм

Площадь просеивающей поверхности: 1,75 м²

Число ярусов: 1

Количество классов крупности: 2

Производительность: от 10 до 30 т/ч *

Электродвигатель: 0,8 кВт, 380 В

КОНВЕЙЕР МЕЛКОЙ ФРАКЦИИ

Высота разгрузки: 1450 мм

Длина конвейера: 2000 мм

Ширина ленты: 800 мм

Тип ленты: гладкая

Электродвигатель: 1,1 кВт, 380 В

РАЗМЕРЫ И МАССА

Длина: 2230 мм

Ширина: 1580 мм

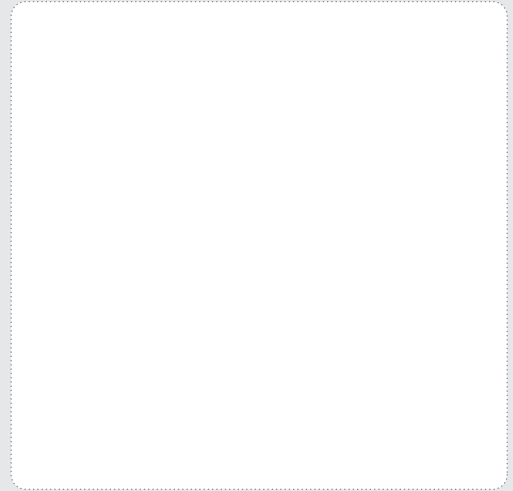
Высота: 2240 мм

Масса: 800 кг



* Производительность зависит от размеров ячейки сита и физико-механических характеристик исходного материала.

Ваш дилер SEBA Crushers:



SEBA
— CRUSHERS —

ООО «СЕБА Рециклинг Рус»

ул. Коммунальная, 33
г. Тольятти, 445043
Тел.: +7 (8482) 94-91-28

info@sebacrushers.ru
www.sebacrushers.ru

Технические характеристики носят информационный характер и могут изменяться без предварительного уведомления и без каких-либо обязательств для производителя. Фотографии и (или) чертежи, использованные в документе, приведены исключительно в качестве иллюстраций.

CE EAC