

LITE SCREEN 221

МОБИЛЬНЫЙ ВИБРАЦИОННЫЙ ГРОХОТ

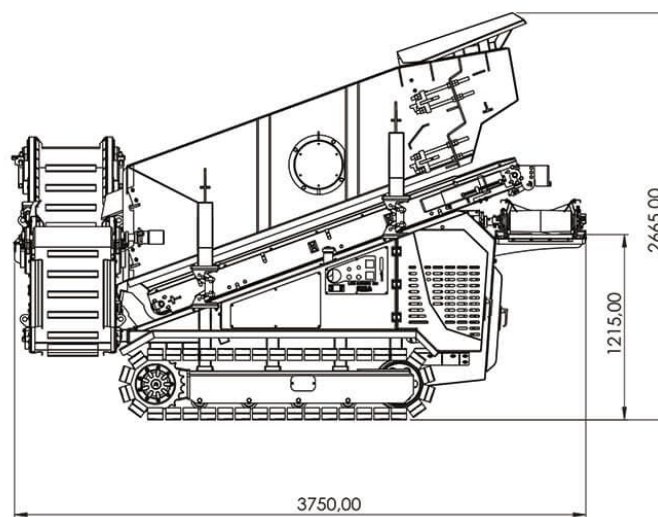
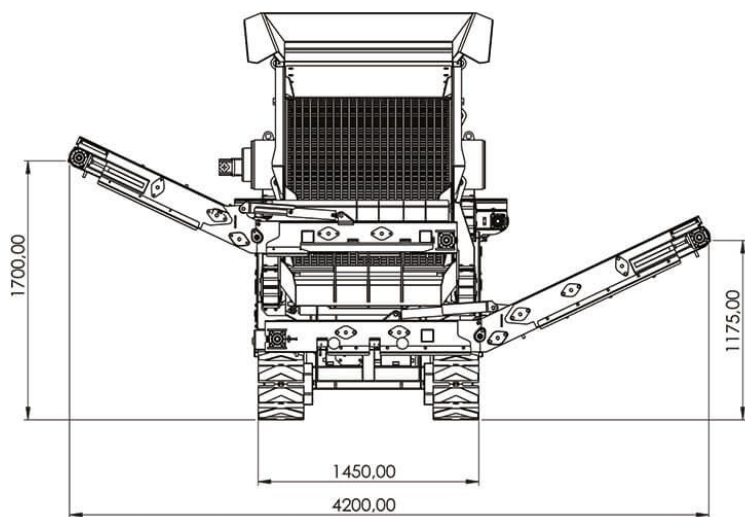
Технические характеристики



SEBA
— CRUSHERS —

LITE SCREEN 221

SEBA
CRUSHERS



ТЕХНИЧЕСКИЕ ХАРАКТЕРИСТИКИ

ВИБРАЦИОННЫЙ ГРОХОТ

Размеры сита: 2200×1000 мм

Площадь просеивающей поверхности: 2,2 м²

Число ярусов: 2

Количество классов крупности: 3

Крупность исходного материала: до 250 мм

Производительность: 20–60 т/ч

КОНВЕЙЕР МЕЛКОЙ ФРАКЦИИ

Высота разгрузки: 1215 мм

Длина конвейера: 3000 мм

Ширина ленты: 1000 мм

КОНВЕЙЕР СРЕДНЕЙ ФРАКЦИИ (СКЛАДНОЙ)

Высота разгрузки: 1175 мм

Длина конвейера: 2500 мм

Ширина ленты: 400 мм

КОНВЕЙЕР КРУПНОЙ ФРАКЦИИ (СКЛАДНОЙ)

Высота разгрузки: 1700 мм

Длина конвейера: 2500 мм

Ширина ленты: 400 мм

ДВИГАТЕЛЬ

Марка и тип: PERKINS, дизельный

Мощность: 25,1 кВт (33,7 л. с.)

Расход топлива: до 5,5 л/ч

Охлаждение: жидкостное

ГУСЕНИЧНЫЙ ХОД

Ширина колеи: 1200 мм

Ширина гусеницы: 300 мм

Скорость передвижения: 1,1 км/ч

РАЗМЕРЫ И МАССА

Размеры рабочие: 3710×4200×2210 мм

Размеры транспортные: 3710×1580×2210 мм

Масса: 3300 кг

СТАНДАРТНАЯ КОМПЛЕКТАЦИЯ

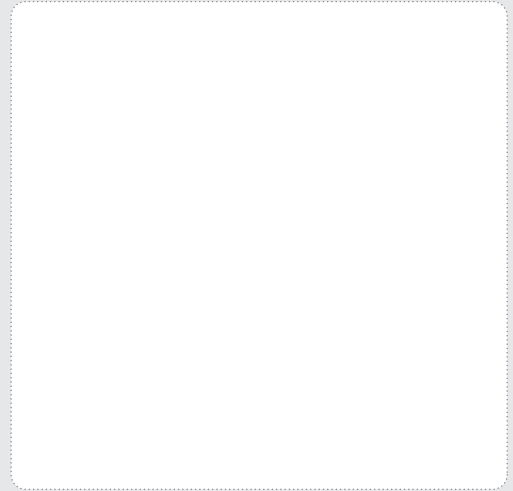
- Двухдековый вибрационный грохот
- Конвейер мелкой фракции
- Складной конвейер средней фракции
- Складной конвейер крупной фракции
- Дизельный двигатель PERKINS
- Гусеничный ход
- Беспроводной пульт ДУ
- Гидравлический привод всех узлов машины

ДОПОЛНИТЕЛЬНЫЕ ОПЦИИ

- Автоматическая система смазки
- Предпусковой подогреватель Webasto
- Рабочее освещение

* Производительность зависит от размеров ячейки сита и физико-механических характеристик исходного материала.

Ваш дилер SEBA Crushers:



SEBA
— CRUSHERS —

ООО «СЕБА Рециклинг Рус»

ул. Коммунальная, 33
г. Тольятти, 445043
Тел.: +7 (8482) 94-91-28

info@sebacrushers.ru
www.sebacrushers.ru

Технические характеристики носят информационный характер и могут изменяться без предварительного уведомления и без каких-либо обязательств для производителя. Фотографии и (или) чертежи, использованные в документе, приведены исключительно в качестве иллюстраций.

CE EAC