

LITE 50-30

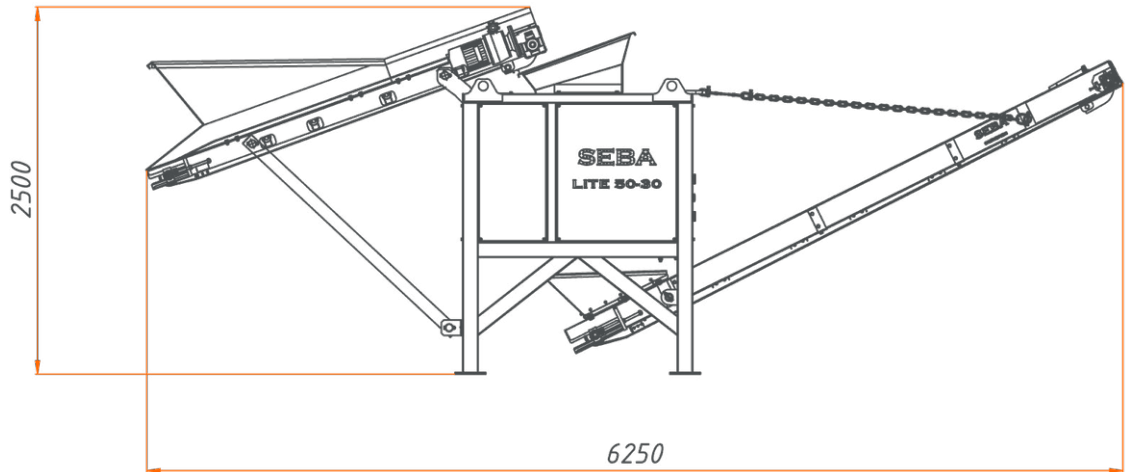
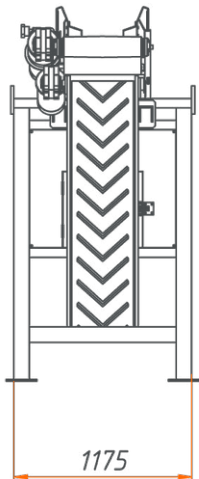
ЩЕКОВАЯ МИНИ-ДРОБИЛКА

Технические характеристики



SEBA
— CRUSHERS —

LITE 50-30



ТЕХНИЧЕСКИЕ ХАРАКТЕРИСТИКИ

ЛЕНТОЧНЫЙ ПИТАТЕЛЬ С БУНКЕРОМ

Объем бункера: 0,5 м³

Высота загрузки: 2000 мм

Скорость подачи материала: регулируемая

Ширина ленты: 500 мм

Тип ленты: шеврон

Электродвигатель: 1,1 кВт, 380 В

ЩЕКОВАЯ ДРОБИЛКА

Размеры приёмного отверстия: 500x300 мм

Диапазон регулировки выходной щели: 15-80 мм

Производительность: от 5 до 30 т/ч *

Размер куска на входе: до 250 мм

Предел прочности на сжатие: до 1300 кг/см²

Электродвигатель: 7,5 кВт, 380 В

ГЛАВНЫЙ КОНВЕЙЕР

Высота разгрузки: 1700 мм

Длина конвейера: 4000 мм

Ширина ленты: 400 мм

Тип ленты: гладкая

Электродвигатель: 1,1 кВт, 380 В

РАЗМЕРЫ И МАССА

Рабочие размеры: 6250x1175x2500 мм

Транспортные размеры: 6250x1175x2500 мм

Масса: 2100 кг

СТАНДАРТНАЯ КОМПЛЕКТАЦИЯ

- Ленточный питатель с бункером
- Щековая дробилка
- Главный конвейер
- Дефлекторная плита защиты конвейера
- Единая опорная рама
- Общий шкаф управления
- Электрический привод всех узлов установки

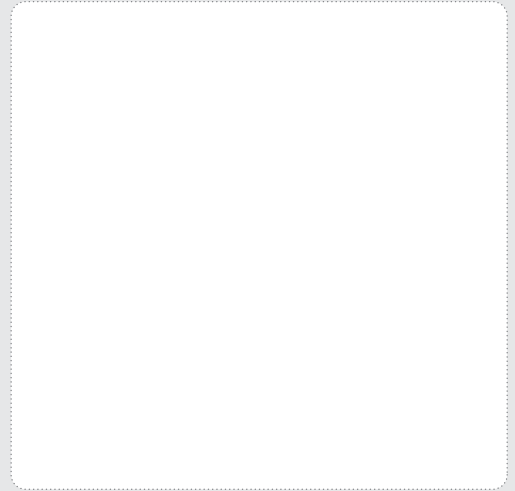
ДОПОЛНИТЕЛЬНЫЕ ОПЦИИ

- Автоматическая система смазки
- Конвейер (длина – 5 м) для высоты загрузки 1 м
- Магнитный барабан (железоотделитель)
- Рабочий свет
- Система пылеподавления с водяным баком
- Увеличенный бункер (1 м³)
- Укрытие главного конвейера



* Производительность зависит от типа и размеров куска на входе и требуемого размера готового продукта дробления.

Ваш дилер SEBA Crushers:



SEBA
— CRUSHERS —

ООО «СЕБА Рециклинг Рус»

ул. Коммунальная, 33
г. Тольятти, 445043
Тел.: +7 (8482) 94-91-28

info@sebacrushers.ru
www.sebacrushers.ru

Технические характеристики носят информационный характер и могут изменяться без предварительного уведомления и без каких-либо обязательств для производителя. Фотографии и (или) чертежи, использованные в документе, приведены исключительно в качестве иллюстраций.

CE EAC