



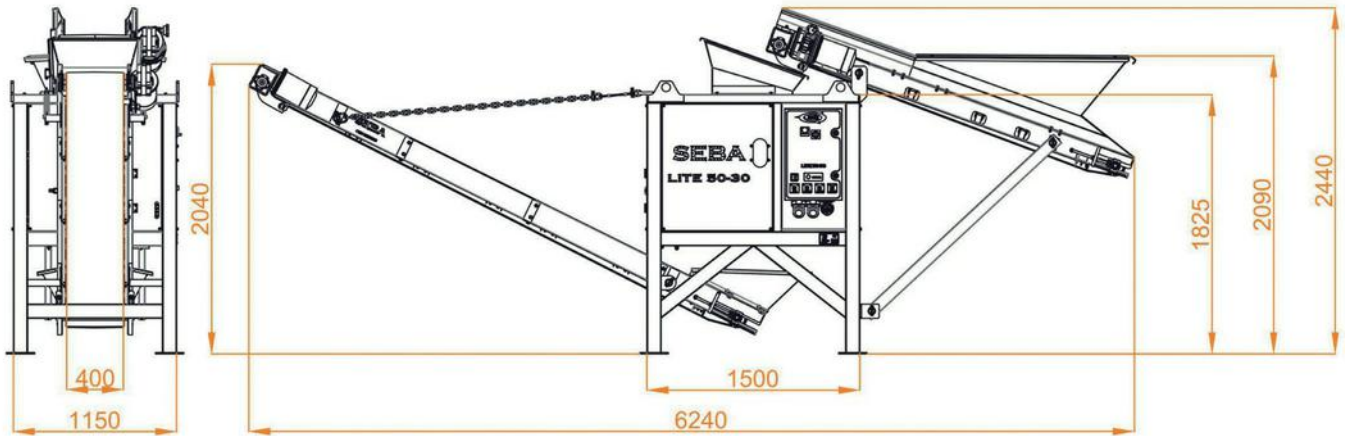
SEBA
— CRUSHERS —

СТАЦИОНАРНАЯ ЩЕКОВАЯ ДРОБИЛКА

LITE 50-30

Дробилка LITE 50-30 подходит для измельчения бетона, кирпичного боя, строительных отходов, неликвидов ЖБИ, мрамора, керамики, песчаника, известняка и других хрупких инертных материалов с пределом прочности на сжатие до 1300 кг/см².

LITE 50-30



ТЕХНИЧЕСКИЕ ХАРАКТЕРИСТИКИ

ЛЕНТОЧНЫЙ ПИТАТЕЛЬ С БУНКЕРОМ

Объем бункера: 0,5 м³

Высота загрузки: 2090 мм

Скорость подачи материала: регулируемая

Ширина ленты: 500 мм

Тип ленты: шеврон

Электродвигатель: 1,1 кВт, 380 В

ЩЕКОВАЯ ДРОБИЛКА

Размеры приемного отверстия: 500x300 мм

Диапазон регулировки выходной щели: 10-80 мм

Производительность: от 5 до 30 т/ч *

Размер куска на входе: до 260 мм

Предел прочности на сжатие: до 1300 кг/см²

Электродвигатель: 7,5 кВт, 380 В

ГЛАВНЫЙ КОНВЕЙЕР

Высота разгрузки: 2040 мм

Длина конвейера: 4000 мм

Ширина ленты: 400 мм

Тип ленты: гладкая

Электродвигатель: 1,1 кВт, 380 В

РАЗМЕРЫ И МАССА

Рабочие размеры: 6240x1150x2440 мм

Транспортные размеры: 6240x1150x2440 мм

Масса: 2100 кг

СТАНДАРТНАЯ КОМПЛЕКТАЦИЯ

- Ленточный питатель с бункером
- Щековая камера дробления
- Главный конвейер
- Плита-дефлектор защиты конвейера
- Единая опорная рама
- Общий шкаф управления
- Электрический привод всех узлов установки

ДОПОЛНИТЕЛЬНЫЕ ОПЦИИ

- Магнитный барабан-сепаратор
- Увеличенный бункер (1 м³)
- Конвейер (5 м) для высоты загрузки 1 м
- Централизованная система смазки
- Укрытие главного конвейера
- Система пылеподавления с водяным баком
- Рабочее освещение

* Производительность зависит от типа и размеров куска на входе и требуемого размера готового продукта дробления.

ПРЕДСТАВИТЕЛЬСТВО В РОССИИ

ООО “СЕБА Рециклинг Рус”

Адрес: 445043, г. Тольятти

ул. Коммунальная, д. 33

Сайт: www.sebacrushers.ru

Электронная почта: info@sebacrushers.ru

Телефон: +7 (8482) 94-91-28

ОФИЦИАЛЬНЫЕ ДИЛЕРЫ

ЦЕНТРАЛЬНЫЙ ФО

ООО “Бетонные технологии”

Адрес: 119180, г. Москва

ул. Большая Полянка, д. 7/10, стр. 3

Сайт: www.b-teh.ru

Электронная почта: info@b-teh.ru

Телефон: +7 (495) 550-89-27, +7 (968) 794-00-68

ПРИВОЛЖСКИЙ ФО

ООО “ФСНП”

Адрес: 617830, г. Чернушка

ул. Коммунистическая, д. 35А

Сайт: www.fsnpmachinery.ru

Электронная почта: fsnpltd@mail.ru

Телефон: +7 (342) 614-96-81, +7 (952) 316-77-90

ЮЖНЫЙ ФО

ООО “ВЕГА”

Адрес: 350072, г. Краснодар

ул. Московская, д. 5

Сайт: www.vega93.ru

Электронная почта: office@vega93.ru

Телефон: +7 (861) 991-18-88

SEBA

— CRUSHERS —

SEBA Crushers s.r.l.s.

Via Canaletto, 24/A,
60019 Senigallia (AN) - Italia
Tel. +39 071 9605745

info@sebacrushers.com
www.sebacrushers.com

Технические характеристики носят информационный характер и могут изменяться без предварительного уведомления и без каких-либо обязательств для производителя. Фотографии и(или) чертежи, использованные в документе, приведены исключительно в качестве иллюстраций.

